



# Madame Maman



"Niveau de difficulté"



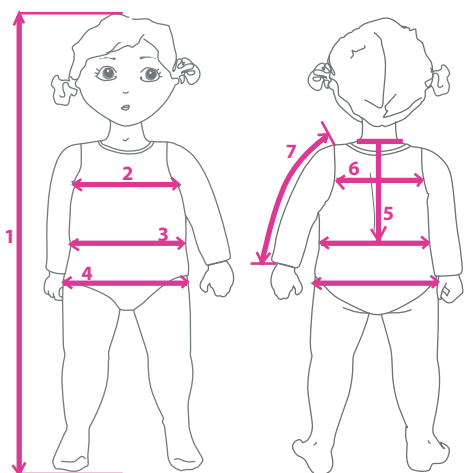
Moutarde

Tailles 2 à 8 ans

Tuto Jupe Emma  
Variante A



	2 ans	3 ans	4 ans	5 ans	6 ans	7 ans	8 ans
Besoin tissu variante A (laize 140 cm)	0.40 m	0.45 m	0.75 m	0.80 m	0.85 m	0.95 m	1 m
Elastique taille (25 mm)	45 cm	47 cm	49 cm	51 cm	53 cm	55 cm	57 cm
Fil (bobine 100 m)	2	2	2	2	2	2	2



## POUR PRENDRE LES MESURES DE SON ENFANT

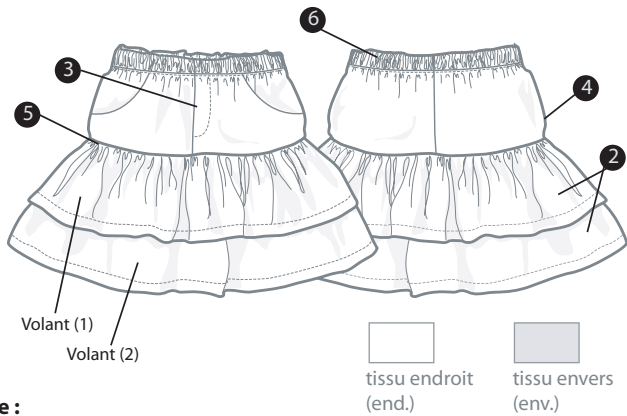
Pour bien choisir la taille de votre patron, prenez vos mesures selon les croquis ci-dessous, après avoir positionné un ruban à la taille de l'enfant. Veillez à prendre ces mesures avec 0.5cm d'aisance.

- 1/Stature.
- 2/Tour de poitrine : mesurer la partie la plus large du buste.
- 3/Tour de taille : prendre la mesure du ruban bien ajusté sur le ruban de la taille.
- 4/Tour de bassin : mesurer à l'endroit le plus large du bassin.
- 5/Hauteur du dos : mesurer le long du milieu du dos, de la première vertèbre cervicale jusqu'au bord inférieur du ruban placé à la taille.
- 6/Carrure du dos : mesurer la partie la plus large du buste dos.
- 7/Longueur du bras : mesurer de l'arrondi d'épaule jusqu'au poignet, en passant par l'extérieur du coude légèrement fléchi.

Fillettes (âge approximatif)	2 ans	3 ans	4 ans	5 ans	6 ans	7 ans	8 ans
Stature (1)	82/89 cm	90/97 cm	98/105 cm	106/110 cm	111/116 cm	117/122 cm	123/128 cm
Tour de poitrine (2)	52 cm	54 cm	56 cm	58 cm	60 cm	62 cm	64 cm
Tour de taille (3)	48 cm	50 cm	52 cm	53 cm	54 cm	55 cm	56 cm
Tour de hanches (4)	56 cm	58 cm	60 cm	62 cm	64 cm	65 cm	66 cm
Hauteur du dos (5)	21.5 cm	22.5 cm	23.8 cm	25 cm	26.2 cm	27.4 cm	28.6 cm
Carrure dos (6)	21.5 cm	23 cm	24 cm	24.8 cm	25.6 cm	26.4 cm	27.2 cm
Longueur du bras (7)	30 cm	33 cm	35 cm	38 cm	40 cm	42 cm	44 cm

## VARIANTE A = RÉALISATION D'UNE JUPE À 2 VOLANTS FRONCÉS

Niveau de difficulté



tissu endroit (end.)      tissu envers (env.)

### Coupe :

Pas de difficulté de montage sur ce modèle, bien suivre pas à pas chaque étape et se reporter aux croquis détaillés.

= Attention à ces détails

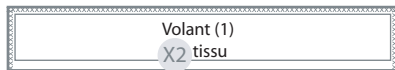
Pour réaliser ce modèle, il faut couper 4 rectangles aux dimensions ci-dessous qui formeront les volants : X2 petit volant (1) et X2 grand volant (2) et 1 rectangle pour la ceinture :

	Dimensions volant (1) : X2 tissu	Dimensions volant (2) : X2 tissu	Dimensions ceinture : X 1 tissu
12 mois	8X62 cm	11X62 cm	8X61.5 cm
18 mois	8.5X64 cm	12X64 cm	8X64 cm
2 ans	9X66 cm	14X66 cm	8X66 cm
3 ans	10X68 cm	15X68 cm	8X68 cm
4 ans	11X70 cm	17X70 cm	8X70 cm
5 ans	12X72 cm	18.5X72 m	8X72 cm
6 ans	13X74 cm	20X74 cm	8X74.5 cm
7 ans	14X76 cm	22X76 cm	8X76.5 cm
8 ans	15.5X78 cm	24X78 cm	8X78.5 cm



## 1 Préparation :

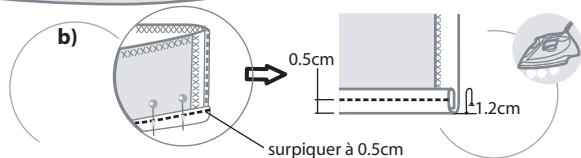
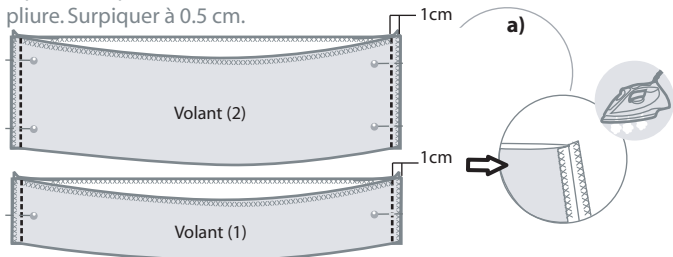
Surfiler comme indiqué les pièces (5), (6), (7) et (8) ainsi que chaque volant sur 3 côtés (comme pour la ceinture).



## 2 Réalisation des volants :

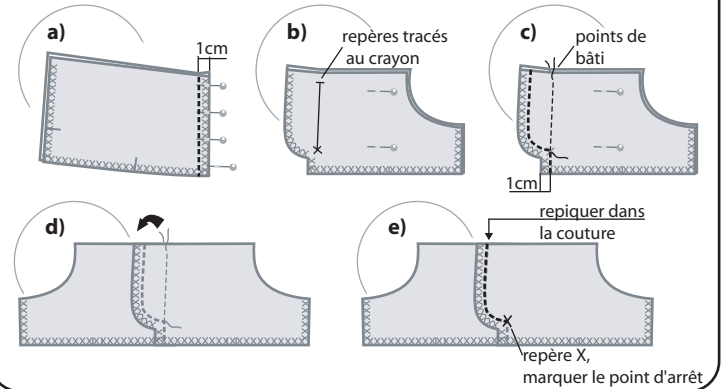
**a)** Assembler les petits volants (1) et les grands volants (2) aux côtés (1 cm). Ouvrir les coutures au fer.

**b)** Former sur chaque volant le pli de l'ourlet à 1.2 cm du bord, bien repasser. Replier ensuite le bord non fini à l'intérieur en le calant sur la pliure. Surpiquer à 0.5 cm.



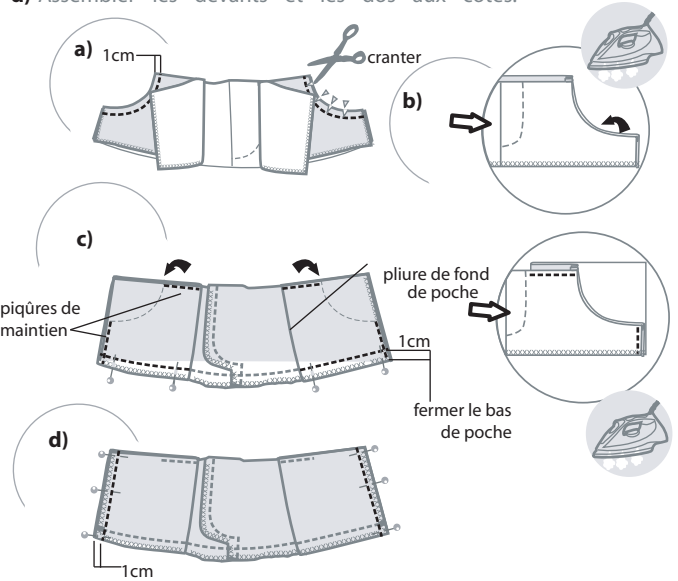
## 3 Empiècements devants et dos :

- Coudre ensemble les empiècements dos sur la couture du milieu dos.
- Tracer au crayon les repères pour la braguette devant.
- Coudre à 1 cm du bord et bâtir sur la ligne pour fermer provisoirement la braguette.
- Sur l'env., mettre à plat votre travail et rabattre la couture du côté gauche.
- Toujours sur l'env., repiquer dans la couture à 1 cm du bord depuis le haut jusqu'au repère X puis retirer le fil de bâti. (Ne pas hésiter à renforcer le point d'arrêt). Votre fausse braguette est terminée.



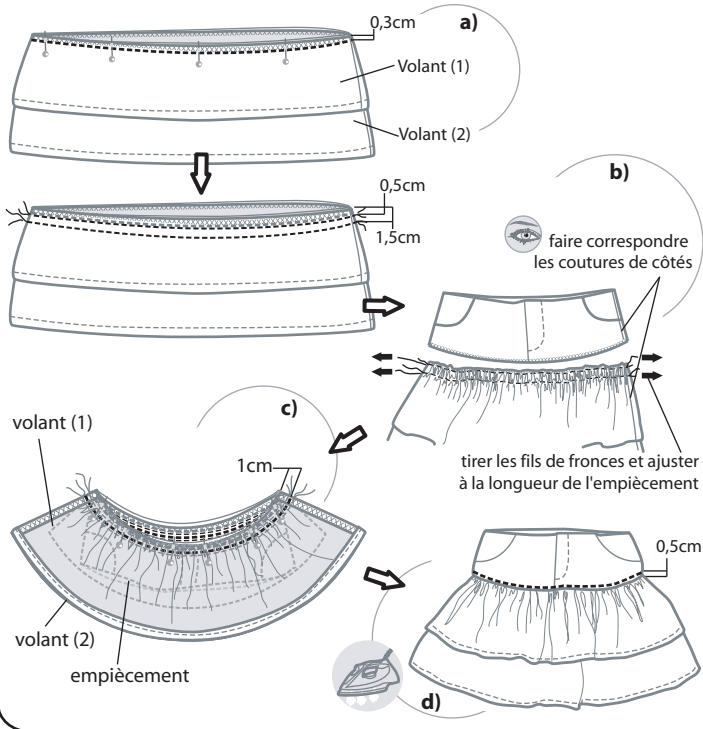
## 4 Fonds de poche :

- Placer end/end les fonds de poches sur les emp. devant. Piquer à 1 cm.
- Cranter et retourner votre travail. Repasser.
- Replier ensuite les fonds de poche (end/end) en superposant les crans. Piquer les fonds de poche à 1cm. Faire une piqûre de maintien sur le haut et les côtés à travers toutes les épaisseurs.
- Assembler les devants et les dos aux côtés.



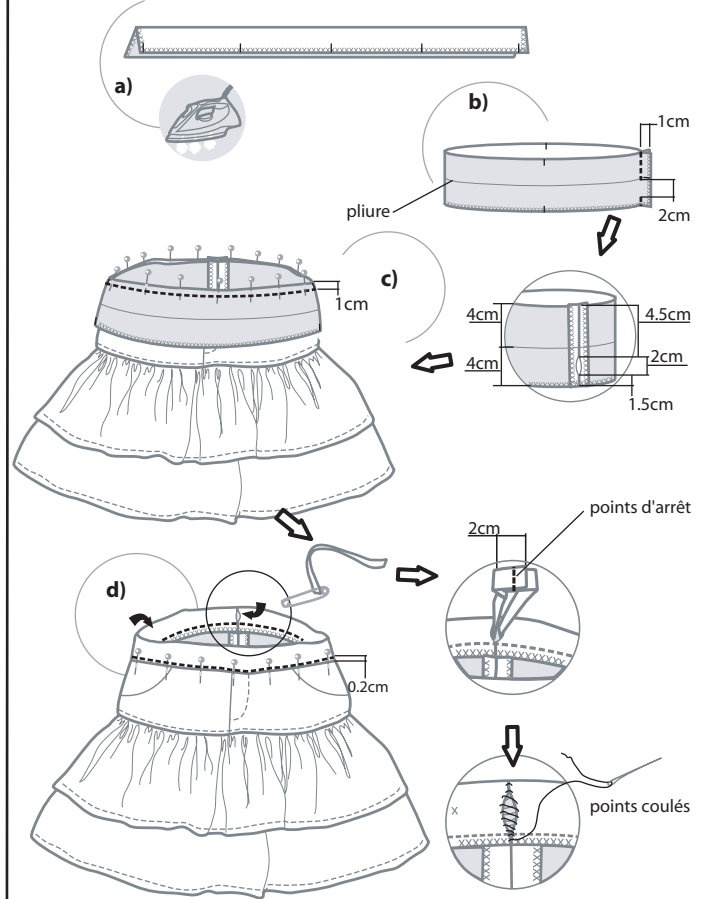
**5 Assemblage des volants à l'empiècement :**

- a) Endroit des volants face à vous : placer le petit volant (1) sur le grand volant (2) et les épingler ensemble du côté du bord non fini. Faire une piqûre de maintien à 0,3 cm.
- b) Passer ensuite 2 fils de fronces en faisant 2 piqûres à grands points (l'une à 0,5 cm du bord, l'autre à 1,5 cm). Tirer sur les extrémités des fils et ajuster à la longueur de l'empiècement.
- c) Assembler end/end les volants au corps du vêtement en faisant correspondre les coutures des côtés et les milieux devant et dos. Épingler du côté des fronces pour les répartir harmonieusement et piquer à 1 cm.
- d) **Facultatif :** Repasser tous les surplus vers le haut et surpiquer sur l'endroit à 0,5 cm de la couture.

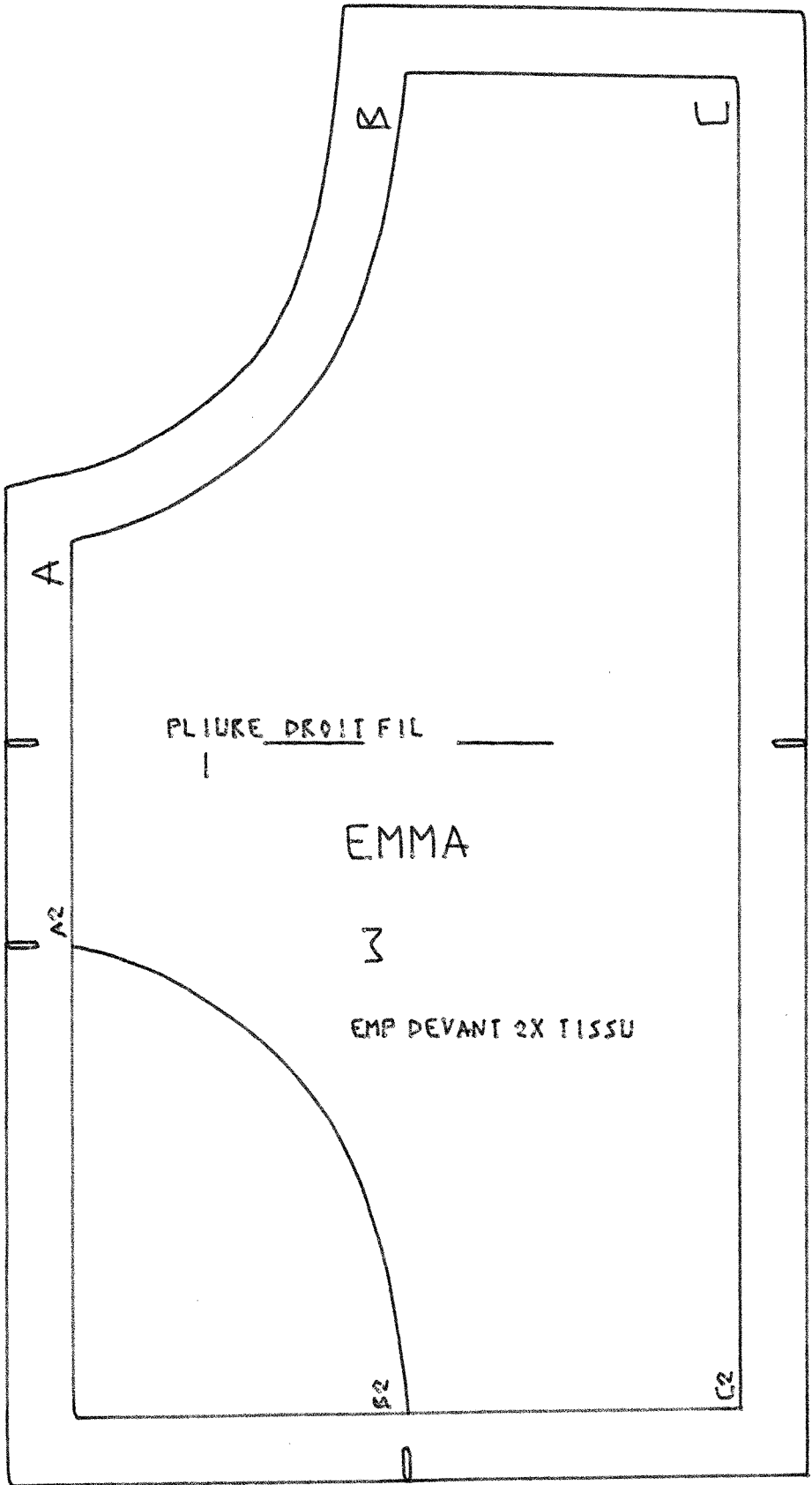


**6 Ceinture :**

- a) Plier en 2 la ceinture sur toute la longueur et la repasser au fer.
- b) Ensuite la fermer en piquant à 1 cm et en laissant une ouverture de 2 cm du côté surfilé (se reporter au croquis).
- c) End/end, assembler la ceinture (côté non surfilé en faisant correspondre les coutures milieux et les côtés). L'ouverture doit bien être à l'intérieur. Piquer à 1 cm.
- d) Repasser la couture vers le haut, puis replier et rabattre la ceinture à l'intérieur.
- e) Sur l'endroit, maintenir avec des épingles et sûrpiquer (0,2mm) le long de la couture pour tenir en place. Glisser l'élastique (25mm) à l'aide d'une épingle à nourrice, le coudre à plat puis refermer l'ouverture à points coulés (à la main).



Voilà, votre jupe Emma variante A est terminée !



A1

B1

C1

DRÖIT FIL

EMMA

3

EMP DEVANT 2X TISSU

PLIURE



DROIT FIL

EMMA

Σ

EMP DES EX TISSU

MILIEU DES